

# Návod pro paintballový značkovač Tippmann Cronus

## 1. Bezpečnostní pravidla:

- Se značkovačem vždy zacházejte tak, jako by byl nabitý a připravený vystřelit.
- Značkovač není hračka! Nedbalé používání může způsobit vážné zranění, nebo i smrt!
- Nikdy se nedívejte do hlavně značkovače.
- Značkovač mějte vždy zajištěný až do začátku hry. Zajištěním se myslí zapnutá pojistka (pokud je jí vybaven) a nasazený návlek na hlavni.
- Nedotýkejte se spouště, dokud nebudete střílet.
- Nikdy nemiřte na nic, na co nehodláte vystřelit.
- Nikdy nestřílejte na křehké věci (např. okna).
- Nikdy nestřílejte na zvířata.
- Před rozebráním značkovače z něj nejdříve sundejte CO2/vzduchový systém a vyndejte z něj všechny kuličky.
- Po sundání CO2/vzduchového systému namiřte značkovač bezpečným směrem a několikrát vystřelte, abyste se ujistili, že ve značkovači nezůstal žádný tlak.
- Značkovač vždy skladujte vybitý (bez kuliček) a bez nasazeného pohonného systému.
- Vždy dodržujte bezpečnostní pravidla pro manipulaci, používání a skladování CO2 a vzduchových systémů.
- Každá osoba v dostřelu značkovače musí mít nasazenou paintballovou masku chránící oči, obličej a uši.
- Před každou hrou změřte úst'ovou rychlost značkovače. Rychlost značkovače NIKDY nenastavujte na hodnotu vyšší než 300 stop za vteřinu (=91.44 metrů za vteřinu).
- Prodej je regulován pouze pro starší 18 let.

**Před použitím si důkladně přečtěte návod na použití a ujistěte se, že všemu rozumíte!  
Pokud Vám něco není jasné, tak kontaktujte odbornou pomoc.**

## 2. Specifikace značkovače:

Kalibr.....	0.68
Závit hlavně.....	A5
Délka základní hlavně.....	24cm
Dostřel.....	cca 50m
Módy střelby.....	semi-automat
Pohonný systém.....	CO2 nebo vysokotlaký vzduchový systém
Materiál.....	kov a kompozit

## 3. Sestavení

**Před použitím značkovače si pozorně přečtěte návod a ujistěte se, že mu dobře rozumíte.  
Dodržujte všechna bezpečnostní pravidla!**

### Návlek na hlavěň

Nasad'te návlek na hlavěň a zajistěte jej stáhnutím jeho šňůry.

### Pojistka

Pojistku značkovače naleznete na rukojeti nad spouští.

- Pokud je pojistka zamáčknuta na levé straně značkovače, je spoušť značkovače zajištěná a značkovač nevystřelí.
- Pokud pojistka na levé straně značkovače trčí ven, je značkovač připraven ke střelbě.



**V návodu se vícekrát setkáte s výrazem „zajistěte značkovač“. Tímto výrazem se myslí nejen zapnutí pojistky do pozice „zajištěno“, ale také nasazení bezpečnostního návleku na hlaveň!**

### Instalace hlavně

- Zajistěte značkovač, ujistěte se, že není pod tlakem a že v něm nejsou kuličky.
- Zkontrolujte, jestli je na hlavní nasazený o-kroužek.
- Namiřte značkovač bezpečným směrem a zašroubujte hlaveň do značkovače točením po směru hodinových ručiček. Neutahujte ji příliš velkou silou.
- Upravte pozici doplňků hlavně, pokud je to potřeba.
- Nasad'te na hlaveň bezpečnostní návlek.

### Instalace běžného zásobníku

- Před nasazením zásobníku zkontrolujte, jestli jsou zásobník, kolínko a komora značkovače čisté.
- Povolte jistící šroub na kolínku a zasuňte do něj zásobník.
- Nastavte zásobník tak, aby jeho víčko směřovalo dozadu.
- 3/15“ imbusem utáhněte šroub na kolínku, aby v něm zásobník pevně držel.
- **Šroub neutahujte příliš velkou silou – můžete poškodit krček zásobníku, nebo kolínko samotné.**

### Instalace CO2/Vzduchového systému

Pro pohon značkovače můžete používat CO2, nebo vysokotlaký vzduchový systém.

- Před instalací pohonného systému se ujistěte, že všichni v dostřelu značkovače mají nasazenou paintballovou masku.
- Zkontrolujte, jestli na značkovači nejsou uvolněné šroubky, případně je dotáhněte.
- Ujistěte se, že ve značkovači nejsou kuličky.
- Zajistěte značkovač a nasad'te na hlaveň bezpečnostní návlek.
- Natáhněte systém značkovače – uchopte natahovač na levé straně značkovače a táhněte jím dozadu, dokud se nezajistí.
- Namiřte značkovač bezpečným směrem a nasuňte pohonný systém do adaptéru na značkovači.
- Točte pohonným systémem po směru hodinových ručiček a plně ho zašroubujte do adaptéru.
- Nyní je značkovač připravený ke střelbě.



## VAROVÁNÍ:

- Vzduchové a CO2 systémy mohou způsobit vážná zranění, nebo i smrt, pokud nejsou používány správně. Používejte pouze systémy s platným atestem.
- Nikdy nerozebírejte a nijak neupravujte vzduchový, nebo CO2 systém, pokud nejste osoba k tomu kvalifikovaná.
- Do plnicího pinu na vzduchovém systému nikdy nelijte žádný olej, ani do něj neaplikujte vazelínu.
- Při manipulaci, používání a skladování pohonného systému vždy dodržujte příslušná bezpečnostní pravidla.

## Nabití kuliček

Značkovač je určený pouze pro střelbu vodou rozpustných paintballových kuliček kalibru .68“. Kuličky se do značkovače plní ze zásobníku skrz kolínko.

- Zajistěte značkovač a nasadte na hlaveň bezpečnostní návlek.
- Nasadte si paintballovou masku a ujistěte se, že všichni v dostřelu značkovače ji mají také nasazenou.
- Nasypte do zásobníku kuličky, zásobník nepřepĺnujte.
- Značkovač je nyní plně sestavený a připravený ke hře.

## 4. Střelba ze značkovače

**Před tím, než začnete střílet ze značkovače, nechte značkovač zajištěný a na hlavni mějte nasazený bezpečnostní návlek. Ujistěte se, že všichni v dostřelu značkovače mají nasazenou paintballovou masku.**

- Sestavte značkovač dle návodu výše.
- Natáhněte systém značkovače.
- Sundejte z hlavně bezpečnostní návlek a odjistěte pojistku.
- Namiřte na cíl a zmáčkněte spoušť.

## 5. Nastavení rychlosti

Rychlost značkovače se musí kontrolovat před každou hrou. **Rychlost značkovače NESMÍ NIKDY PŘEKROČIT RYCHLOST 300 STOP ZA VTEŘINU (91.44 METRU ZA VTEŘINU).**

- Při kontrole a změně nastavení rychlosti si nasadte paintballovou masku a ujistěte se, že ji mají nasazenou také všichni v dostřelu značkovače. Dodržujte všechna bezpečnostní pravidla!
- Zkontrolujte rychlost kuličky po výstřelu pomocí paintballového radaru na měření rychlosti.
- Šroub, kterým se mění rychlost je na levé straně těla značkovače. Ke změně rychlosti budete potřebovat imbusový klíč o velikosti 3/16“.
- Pokud chcete rychlost snížit, otočte regulačním šroubem po směru hodinových ručiček.
- Pokud chcete rychlost vystřelené kuličky zvýšit, otočte regulačním šroubem proti směru hodinových ručiček.



- Po každé změně nastavení regulačního šroubu, 3-5x odstřelte a pak znovu zkontrolujte rychlost.

### **Šroub na regulaci rychlosti NIKDY zcela nevyndávejte!!!!**

## **6. Vybití značkovače**

Při vybití značkovače mějte nasazenou paintballovou masku a ujistěte se, že ji mají nasazenou také všichni v dostřelu.

- Sundejte zásobník a vyndejte všechny kuličky ze značkovače.
- Několikrát odstřelte bezpečným směrem, abyste se ujistili, že ve značkovači nezůstaly žádné kuličky.
- Nasadte na hlaveň bezpečnostní návlek a přepněte pojistku spouště do pozice „zajištěno“.

## **Sundání pohonného systému**

- Nasadte si paintballovou masku a ujistěte se, že ji mají nasazenou všichni v dostřelu.
- Zkontrolujte, jestli máte na hlavni nasazený bezpečnostní návlek.
- Pootočte CO2/vzduchovým systémem o cca tři čtvrtě otáčky po směru hodinových ručiček – pootočením se uvolní a uzavře pin ventil, který pouští do systému značkovače pohonné médium. Velikost pin ventilu a tím i délka pootočení se může lišit dle výrobce.
- Namiřte značkovač bezpečným směrem, sundejte návlek z hlavně a odstřílejte zbylé médium.
- Točením proti směru hodinových ručiček vyšroubujte pohonný systém značkovače z ASA.
- Značkovač je nyní připravený pro běžnou údržbu, uschování či transport.

## **7. Mazání a údržba**

**POZOR – před jakoukoliv údržbou se nejdříve ujistěte, že ve značkovači nezůstaly kuličky, že jste ze značkovače sundali pohonný systém a že systém značkovače není natažený.**

Z venku tělo značkovače očistěte pomocí vlhkého kusu látky. Po očištění značkovač osušte, nenechávejte ho vlhký. Pak můžete přikročit k přemazání značkovače. K namazání používejte pouze lehké paintballové oleje, nikdy nepoužívejte oleje na ropné bázi a oleje ve spreji. Takové oleje mohou poškodit o-kroužky uvnitř značkovače.

### **Čistění hlavně a komory**

Špinavá hlaveň a komora může snižovat přesnost značkovače a způsobovat další problémy.

- Hlaveň a komoru vyčistěte pomocí chlupatého paintballového čistění. K odstranění barvy z odšroubované hlavně můžete také použít teplou vodu.
- Pokud je komora příliš zanesená barvou z kuliček (nedaří se vám ji vyčistit chlupatým čistěním), tak je potřeba značkovač rozebrat a pak komoru důkladně vyčistit.

### **Mazání Boltu a systému kladívka**

- Pro rozebrání značkovače postupujte dle návodu níže.
- Všechny díly očistěte pomocí suchého kusu látky a pak zkontrolujte o-kroužky. Pokud najdete poškozené či opotřebované o-kroužky, tak je vyměňte za nové.
- Na každý o-kroužek naneste kapku paintballového oleje a rozetřete ji. Přebytný olej setřete čistým hadrem nebo papírovým ubrouskem.

- Znovu sestavte značkovač.

## 8. Rozebrání značkovače

**POZOR – před jakoukoliv údržbou se nejdříve ujistěte, že ve značkovači nezůstaly kuličky, že jste ze značkovače sundali pohonný systém a že systém značkovače není natažený.**

**Diagram s originálními názvy a čísla dílů je na konci návodu.**

### Tipy pro rozebírání

- Ujistěte se, že prostor, kde chcete značkovač rozebrat je čistý a dostatečně prostorný.
- Pokud značkovač rozebíráte poprvé, tak buďte opatrní a dejte pozor, ať nějaký díl neztratíte.

### Rozebrání značkovače

Než značkovač začnete rozebírat, vybijte jej a odvzdušněte podle výše uvedených instrukcí. Značkovač znovu netlakujte, dokud není zcela sestavený. Uvolněte závěr hlavně. Ze značkovače sundejte hlavěň a všechny vzhledové doplňky (předpažbí, opěrka, mířidla...).

### Sundání adaptéru na Co2/Vzduchový systém

Imbusem povolte a vyšroubujte dva šrouby, které drží adaptér na spodní rukojeti, adaptér se tím uvolní.

### Rozpůlení těla značkovače

Ujistěte se, že značkovač není natažený.

- Sundejte z natahovadla gumovou čepičku.
- Plně zašroubujte šroub pro nastavování rychlosti do těla značkovače.
- Položte značkovač na rovný povrch tak, aby jeho levá strana byla nahoru.
- Vyšroubujte šest šroubů (49) a čtyři šrouby (51), které drží tělo značkovače dohromady.
- Opatrně oddělte levou stranu značkovače od pravé

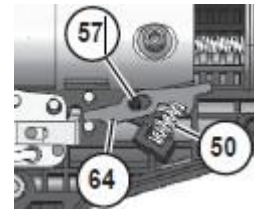
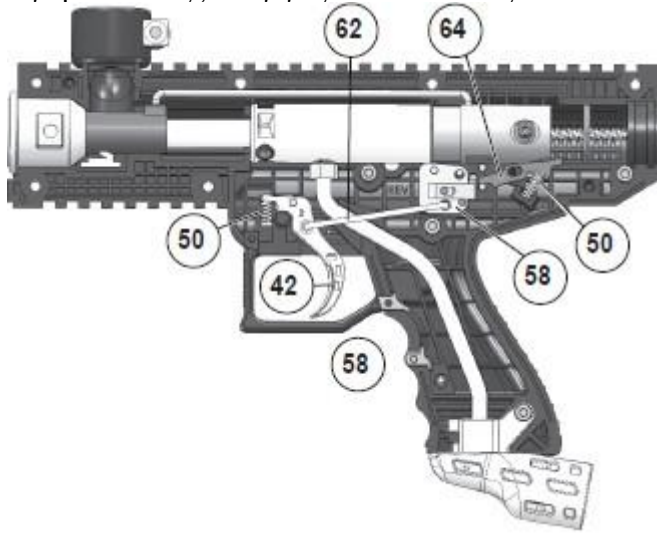


*Pozn.: Na opěrku/záslepku (dle modelu) tlačí pružinka i když není systém značkovače natažený. Pokud sundáte levou stranu těla značkovače, tak opěrka/záslepka/pružinka může vyskočit.*

Po sundání levé poloviny těla uvidíte díly uvnitř značkovače:

- Vyndejte koncovku (15) a zarážku kladívka (16), vodící pin (18) a pružinu kladívka (17) z pravé strany těla značkovače.
- Pak vyndejte natahovadlo (66).
- Odpojte spojku (11) od kladívka (20) a boltu (33).

- Sundejte bolt z (33) power tube (31) a zkontrolujte o-kroužek (34). O-kroužek zkontrolujte, vyčistěte a namažte. Pokud je poškozený, tak jej vyměňte za nový.
- Z power tube (31) vysuňte kladívko (20) a zkontrolujte o-kroužek (21). Pokud je poškozený, tak jej vyměňte za nový.
- Vyndejte blokace dvojího nabití – zapamatujte si, jak byla blokace do těla značkovače umístěna. Blokaci vyčistěte a zkontrolujte. Pokud je poškozená, nebo opotřebovaná, tak ji vyměňte za novou.
- Pro rozebrání systému spouště nejdříve vyndejte spojku (62). Pak můžete ze zbraně vyndat spoušť – při vyndávání dejte pozor na pružinku spouště (50), abyste ji neztratili. Nyní můžete vyndat adaptér spouště (58) z jeho čepů (63).
- Vysuňte západku kladívka (64) z čepu (57). Dejte pozor, ať neztratíte pružinku (50).



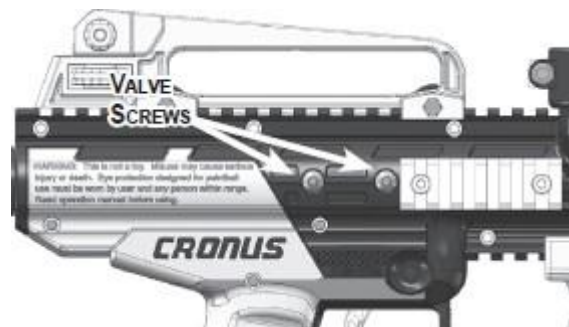
- Vyndejte z těla zbraně adaptér na CO2/vzduchový systém (46) a sundejte jej z hadičky (47). Zkontrolujte o-kroužek (45, šipka) uvnitř adaptéru. Pokud je poškozený, tak jej vyměňte za nový. K vyndání použijte nástroj k tomu určený – při vyndávání dejte pozor, ať nepoškrábete tělo adaptéru, mohlo by pak docházet k úniku vzduchu.



### Power Tube a Air Valve

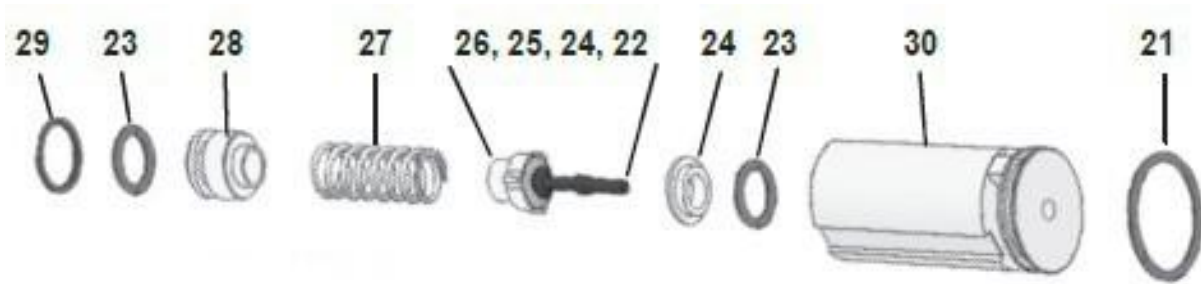
*Pozn.: Pokud nedochází k úniku pohonného média, nebo nechcete vyměnit Air Valve, tak není potřeba sundávat Gas Line Fitting (56). Pokud díl sundáte, tak je při instalaci na jeho závity potřeba nanést teflonovou pásku, nebo tekutý těsnící přípravek na závity. Všechny závity začnete nejdříve opatrně šroubovat rukou. Závity neutahujte nadměrnou silou – mohli byste je strhnout.*

- Vyšroubujte dva šrouby (10) na pravé straně těla zbraně. Tím uvolníte Power Tube (31) a Valve (30).
- Klíčem opatrně vyšroubujte Gas Line Fitting (56) a Valve pak půjde vyndat z Power Tube.



*Pozn.: Zkontrolujte o-kroužek (21). Pokud je poškozený, tak jej vyměňte za nový. Při poškození tohoto o-kroužku nebude značkovač střílet správně.*

Vyčistěte všechny díly a namažte všechny o-kroužky – viz diagram.



- Vyčistěnou a složenou Valve vložte do Power Tube. Nastavte oba díly tak, aby jejich otvory lícovaly. Na závit Gas Line Fittingu naneste teflonovou pásku, nebo tekutý těsnicí přípravek na závity a opatrně jej našroubujte do Valve. Následně díl utáhněte klíčem – nepoužívejte nadměrnou sílu, mohli byste strhnout závity.
- Sestavu dílů vložte do pravé strany těla značkovače a nastavte ji tak, aby lícovala s otvory. Na závity šroubů (10) naneste Loctite (červený, 271) a upevněte jimi Power Tube a Valve v těle značkovače. Šrouby neutahujte nadměrnou silou, mohli byste strhnout závity.

### Složení značkovače

Pro složení značkovače postupujte opačně než při rozebrání. Začněte instalací adaptéru hlavně, blokací dvojího nabití a úderníku. Všechny o-kroužky a pohybující se části lehce namažte paintballovým olejem. Všechny díly a o-kroužky musí být při zpětné instalaci čisté a nepoškozené. Všechny šrouby se musí při sestavení utáhnout tak, aby se při vibracích opět nepovolily.

## 9. Skladování a přeprava

Dodržujte všechny místní zákony, pravidla a nařízení pro provoz, skladování a přepravu paintballových značkovačů.

### Přeprava

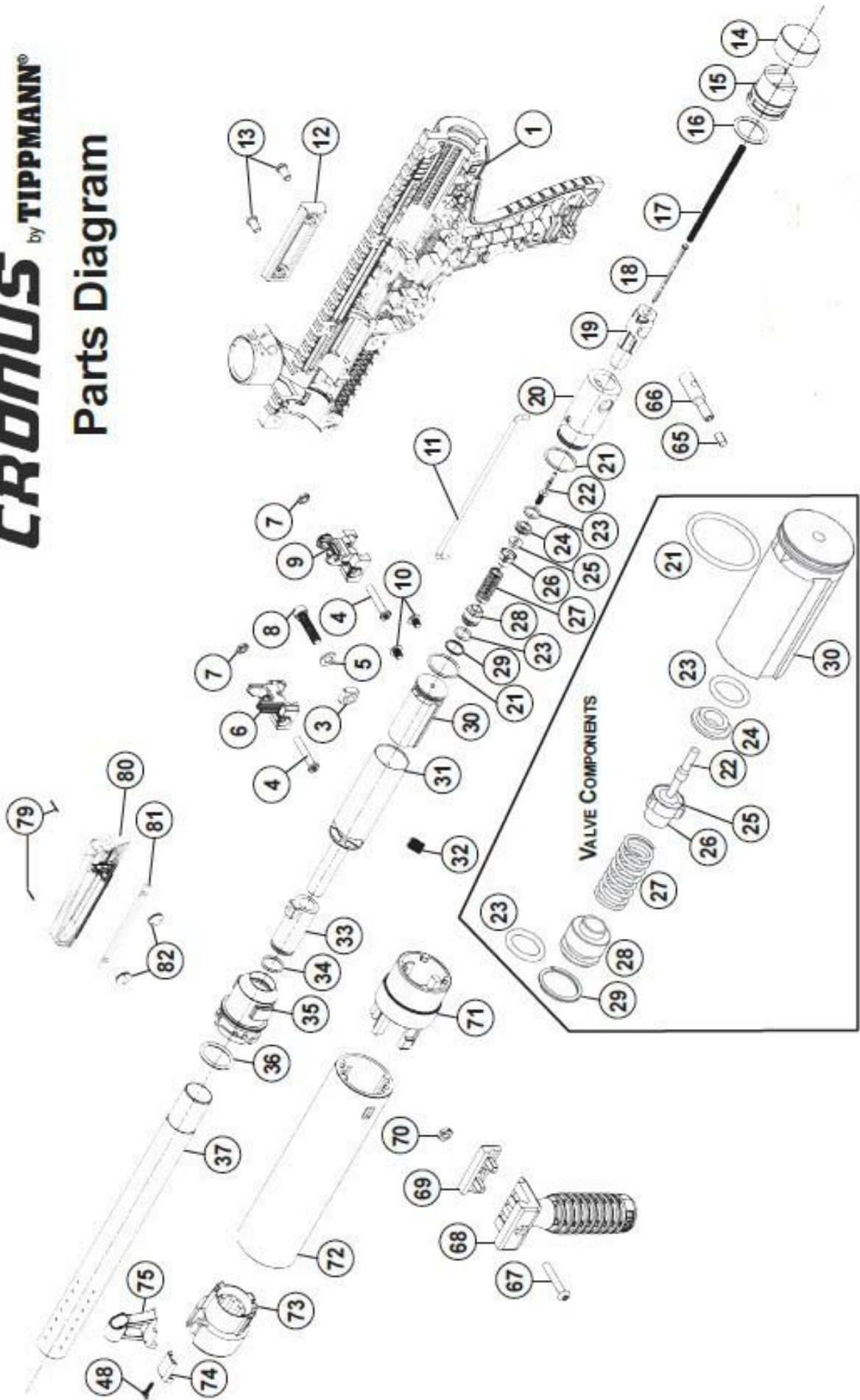
Pozor: Paintballový značkovač nenoste volně na veřejnosti. Osoby, které se o paintball nezajímají, si mohou splést paintballový značkovač s opravdovou zbraní. Proto pro vlastní bezpečnost a pro ochranu dobrého jméno paintballu vždy přepravujte značkovač schovaný ve vhodném pouzdře, nebo v krabici, ve které jste ho zakoupili.

Při přepravě musí být značkovač kompletně vybitý (bez kuliček a bez nasazeného pohonného systému).

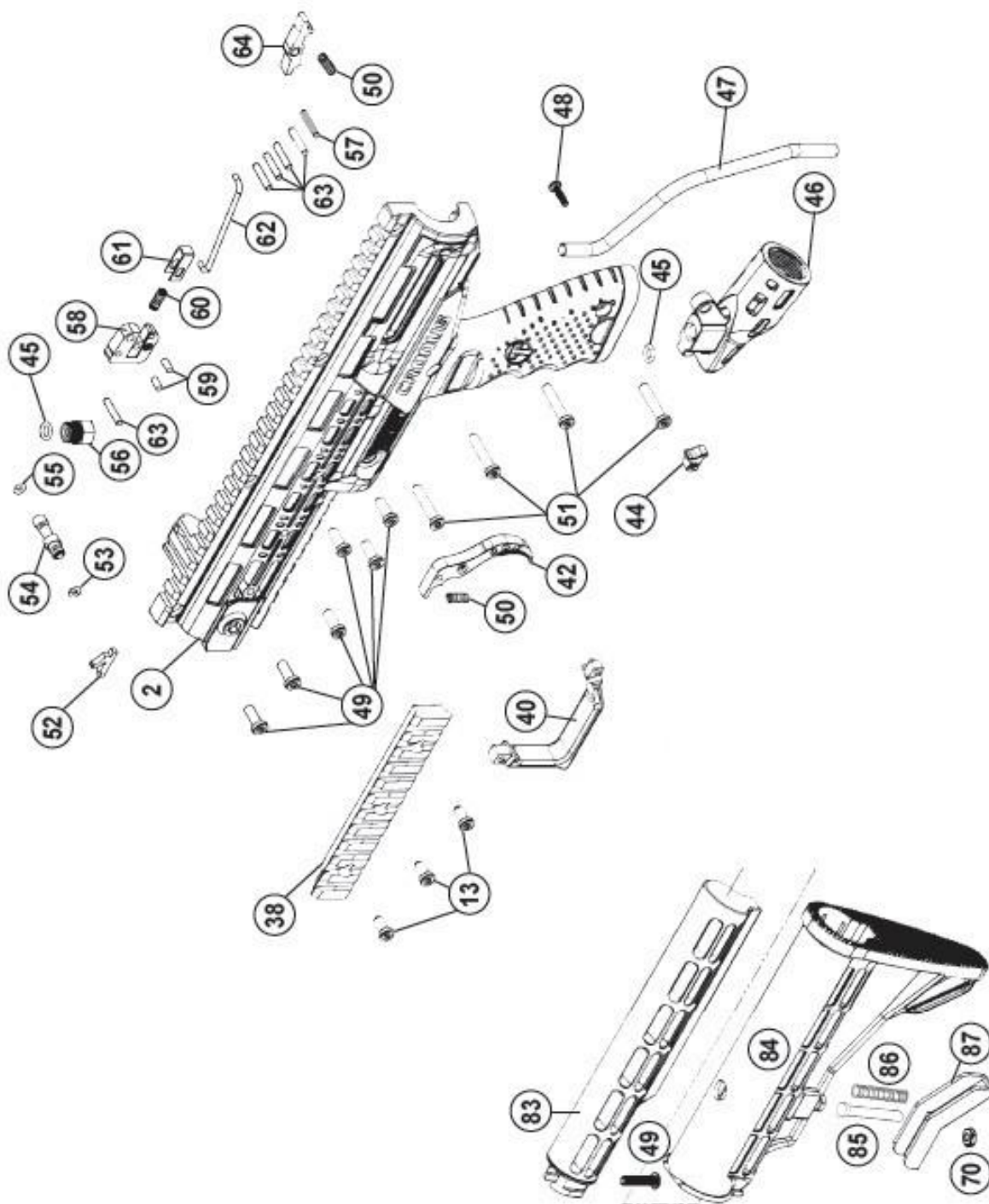
### Skladování

- Před uložením ze značkovače vyndejte všechny kuličky a sundejte z něj pohonný systém.
- Před uložením značkovač očistěte od veškeré špíny. Jedná se jak o špínu na povrchu, tak o špínu uvnitř systému značkovače (pokud vám třeba při výstřelu praskla kulička).
- Nikdy značkovač neskladujte natažený.
- Při uskladnění vždy přepněte pojistku do pozice „zajištěno“.
- Na hlavě nasadte bezpečnostní návlek.
- Značkovač a pohonný systém skladujte na suchém a chladném místě.
- Značkovač skladujte na místě, kde se k němu nemůžou dostat děti a jiné nepovolané osoby.

# **CRONUS** by TIPPMANN® Parts Diagram







*Dovozce: AGS Trade s.r.o., Krejnická 2021, Praha 4 – Horní Rožtyly, 14800,  
www.paintballshop.cz*

<b>Item</b>	<b>Part Number</b>	<b>QTY</b>	<b>Description</b>
33	02-17	1	Front Bolt
34	SL2-4	1	O-Ring, Front Bolt
35	TA41005	1	Barrel Adapter
36	98-40	1	O-Ring, Barrel
37	TA41006	1	Barrel
38	TA41003	1	Picatinny Rail, Long, Right
39			Not Used
40	TA41010	1	Trigger Guard
41			Not Used
42	TA41009	1	Trigger
43			Not Used
44	TA41017	1	Double Guard Blanking Plug
45	TA40017	2	O-Ring, Gas Line
46	TA41013	1	Air Supply Adapter (ASA)
47	TA41015	1	Gas Line
48	TA09920	2	Screw, #6 x .5 Plastite
49	TA09919	6	Screw, 10-32 x 1/2" LSHCS
50	TA40013	2	Spring, Sear and Trigger
51	TA41024	4	Screw, 10-32 x 22.8mm LSHCS
52	FA-18	1	Ball Latch
53	98-55	1	O-Ring, Safety, Red
54	TR02058	1	Safety Pin
55	FA-07	1	O-Ring, Safety, Black
56	TA40018	1	Gas Line Joint
57	CA-36	1	Sear Pin, Black
58	TA40011	1	Trigger Adapter
59	98-19	2	Pin, Return Slide
60	98-20	1	Spring (yellow)
61	98-18	1	Trigger Return Slide
62	TA41014	1	Trigger Linkage Arm
63	98-33	5	Pin, Receiver
64	02-35	1	Sear
65			Rubber cover for cocking handle (shipping only)

*Dovozce: AGS Trade s.r.o., Krejnická 2021, Praha 4 – Horní Rožtyly, 14800,  
www.paintballshop.cz*

Dovozce: AGS Trade s.r.o., Krejnická 2021, Praha 4 – Horní Roztyly, 14800,  
www.paintballshop.cz

1	TA41002	1	Receiver - Right Side
2	TA41001	1	Receiver - Left Side
3	PL-42D	1	Nut, 1/4x20, Square, Black
4	TA07065	2	Screw, 10-32 x 1" LSHCS
5	98-45	1	Washer, M6, Flat, Black
6	TA41008	1	Front Sight
7	TA02060	2	Hex Nut, 10-32 x 5/16"
8	PL-42C	1	Screw, 1/4-20 x 1" SHCS
9	TA41007	1	Rear Sight
10	98-26	2	Screw, 10-32 x 1/4" BHCS
11	TA01016	1	Linkage Arm
12	TA41004	1	Picatinny Rail, Short, Right
13	TA41018	5	1/8 Socket Self Tapping Screw, 11mm long
14	TA06017	1	End Cap Cover
15	TA06006	1	End Cap
16	98-40	1	O-Ring, Bumper
17	CA-14	1	Drive Spring
18	CA-15	1	Guide Pin
19	TA05005	1	Rear Bolt Plug
20	TA02011	1	Rear Bolt
21	98-12A	2	O-Ring, C.U., 90A, 2-019, Valve and Rear Bolt
22	CA-30N	1	Valve Stem
23	SL2-25	2	O-Ring, C.U., 70A, 2-012
24	CA-27	1	Front Valve Seat
25	PA-28	1	Valve Stem Cup Seal
26	CA-29	1	Valve Stem Cup
27	98-32	1	Spring
28	98-56	1	Valve Plug
29	PA-31A	1	Snap Ring
30	98-25N	1	Valve Body
31	98-21NR	1	Power Tube
32	T4-053	1	Velocity Screw, 5/16-24 x 7/16"

Dovozce: AGS Trade s.r.o., Krejnická 2021, Praha 4 – Horní Roztyly, 14800,  
www.paintballshop.cz